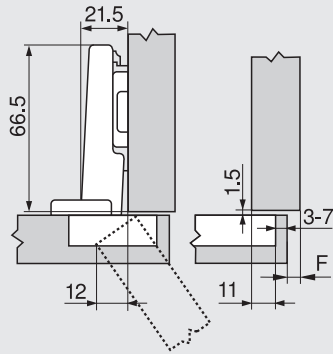
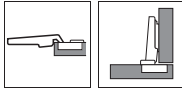


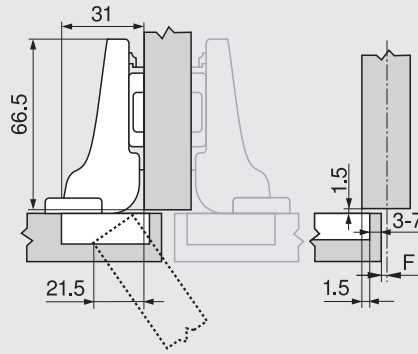
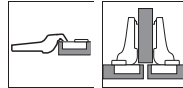
Scharniermaße und Fugenberechnung bei Werkseinstellung (Montageplatte Distanz = 0 mm)

Fronteinsprung bei vollem Öffnungswinkel

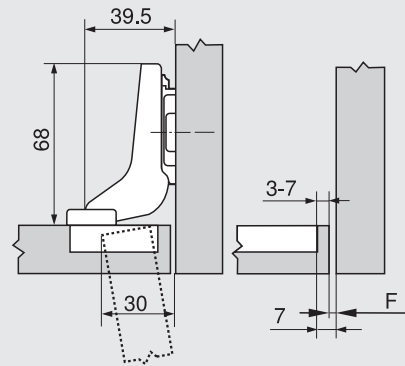
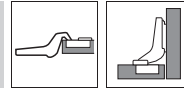
Eckanschlag



Mittelschlag



Innenanschlag



F Fuge

Anschraubposition der Montageplatte um die Frontdicke + 1.5 mm zurücksetzen

Topfbohrabstand

Frontaufschlag	
	- 5 6 7 8 9 10 11 12 13 14 15 16 17 18
0	
3	
6	
9	

Frontaufschlag	
	- -4.5 -3.5 -2.5 -1.5 -0.5 0.5 1.5 2.5 3.5 4.5 5.5 6.5 7.5 8.5
0	
3	
6	
9	

Frontaufschlag	
	-4 -3 -2 -1 0
0	
3	
6	
9	

Montageplatte

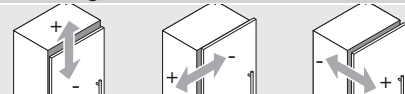
Montageplatte

Montageplatte

Mindestfuge (F) für Fronten mit Frontradius (R = 1 mm) bei Werkseinstellung

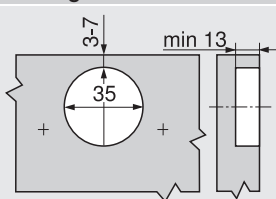
Topfbohrabstand TB	Frontdicke FS										Wir empfehlen einen Anschlagversuch	
	16	18	19	20	21	22	23	24	25	26		28
3	0.5	0.8	1.0	1.2	1.5	1.8	2.2	2.7	3.5	4.3		
4	0.5	0.8	1.0	1.2	1.4	1.7	2.0	2.5	3.1	3.8		
5	0.5	0.8	0.9	1.2	1.4	1.7	2.0	2.4	2.9	3.4		
6	0.5	0.8	0.9	1.2	1.3	1.6	1.9	2.3	2.7	3.2		
7	0.5	0.8	0.9	1.1	1.3	1.6	1.9	2.2	2.6	3.0		
Zusätzlich bei + 2 mm Seitenverstellung												
	+0.2	+0.4	+0.4	+0.5	+0.5	+0.5	+0.5	+0.5	+0.5	+0.5		

Verstellung

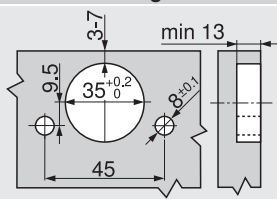


Max. ± 3.0 mm
± 2.0 mm
+ 3.0 mm
- 2.0 mm
Siehe Montageplatten

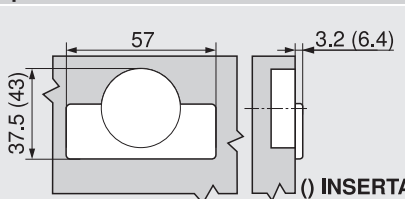
Schraubmontage



INSERTA-/Pressmontage



Topfmaße



() INSERTA